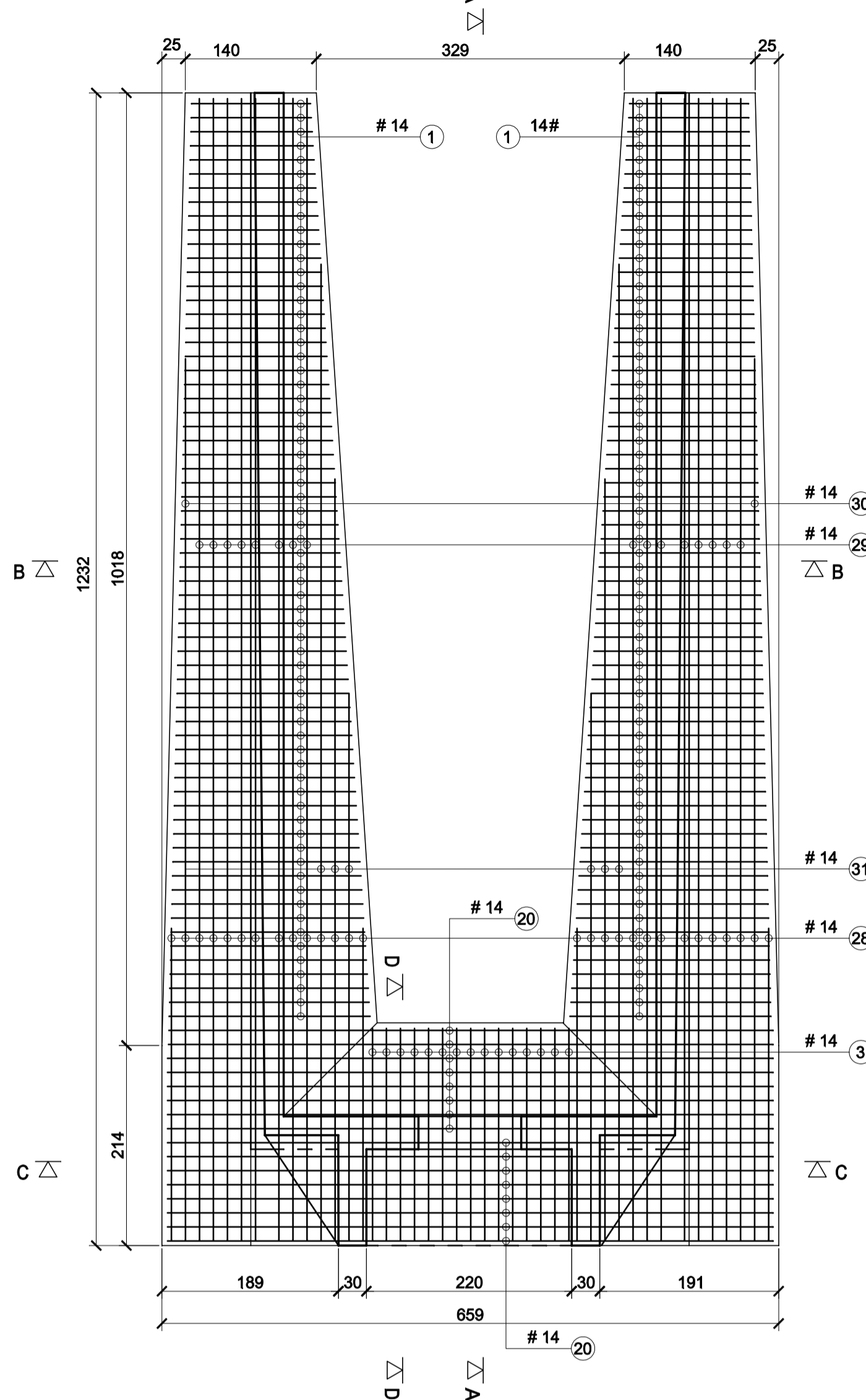


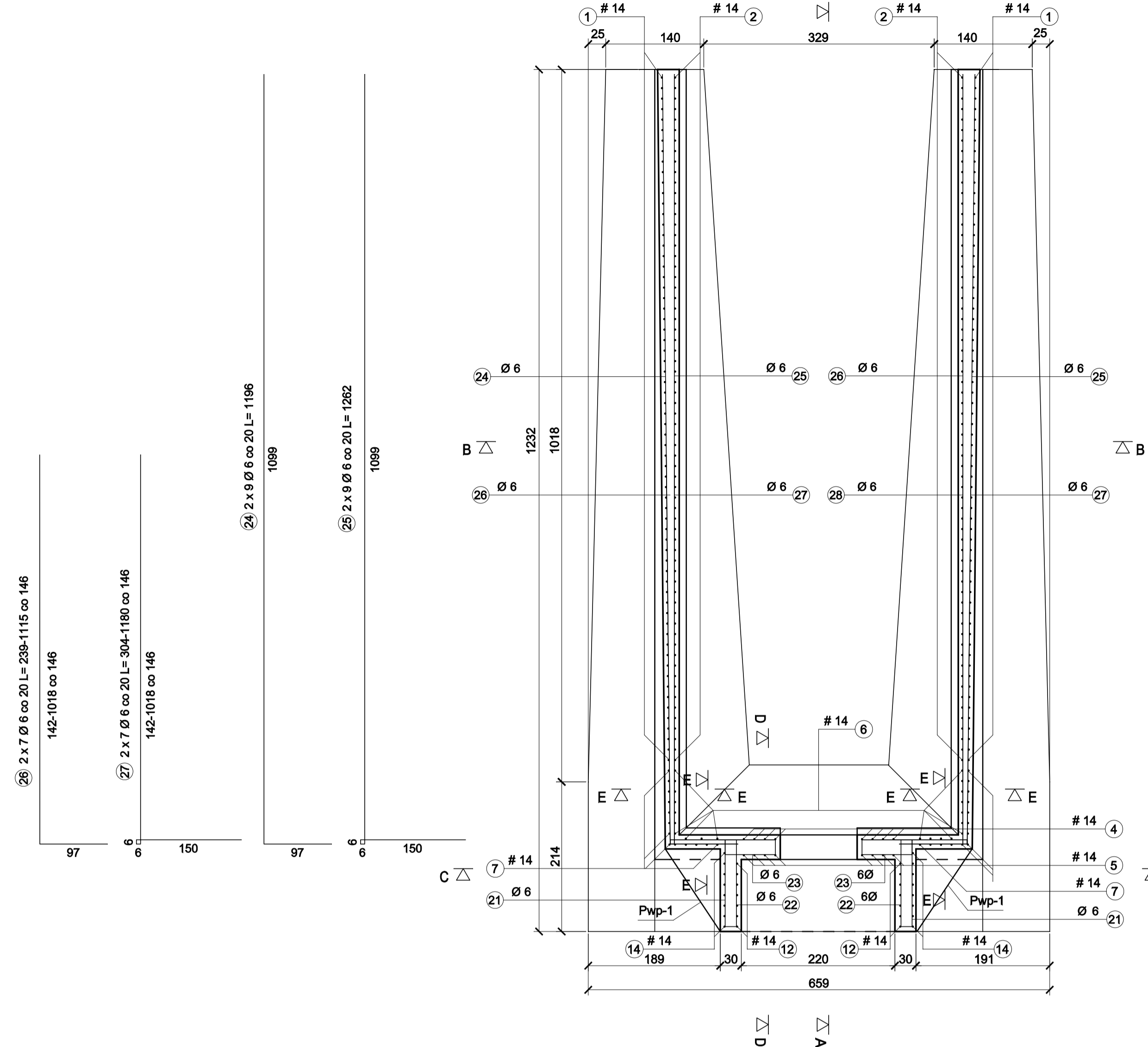
# Zbrojenie płyty fundamentu górą

skala 1:50



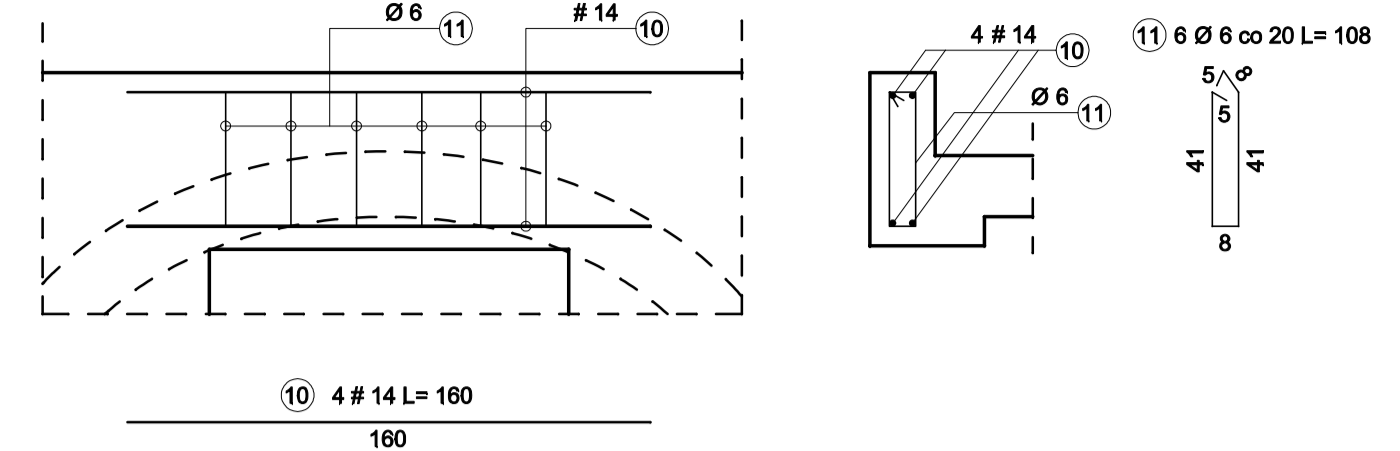
# Zbrojenie ścian oporowych

skala 1:50



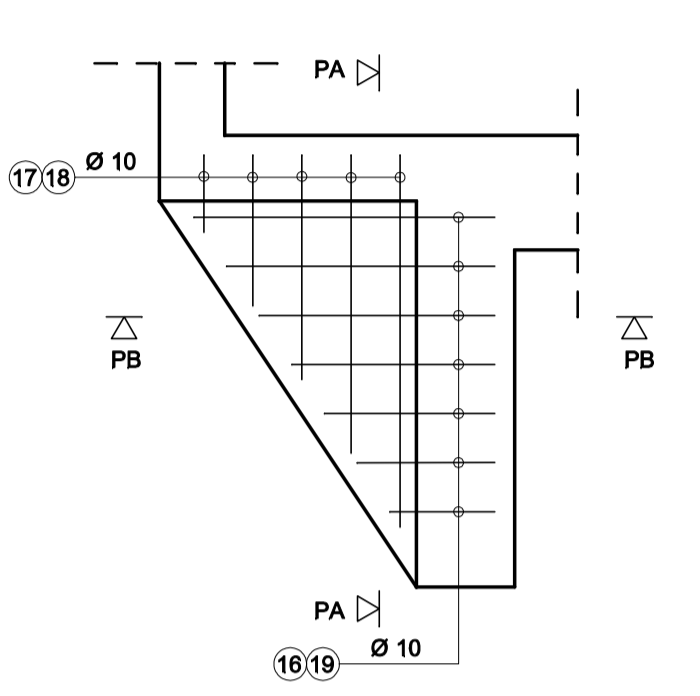
# Belka Bwp-1

skala 1:20 wyk. 1x



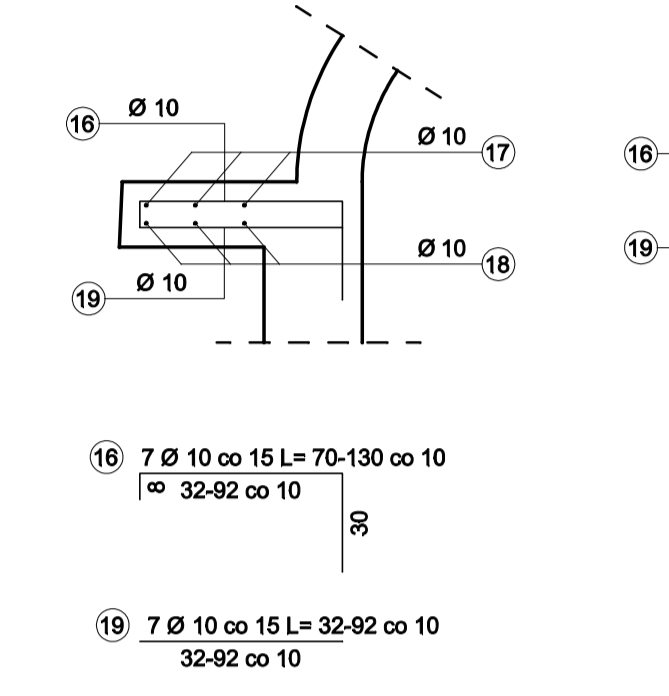
# Płyta Pwp-1

skala 1:20 wyk. 2x



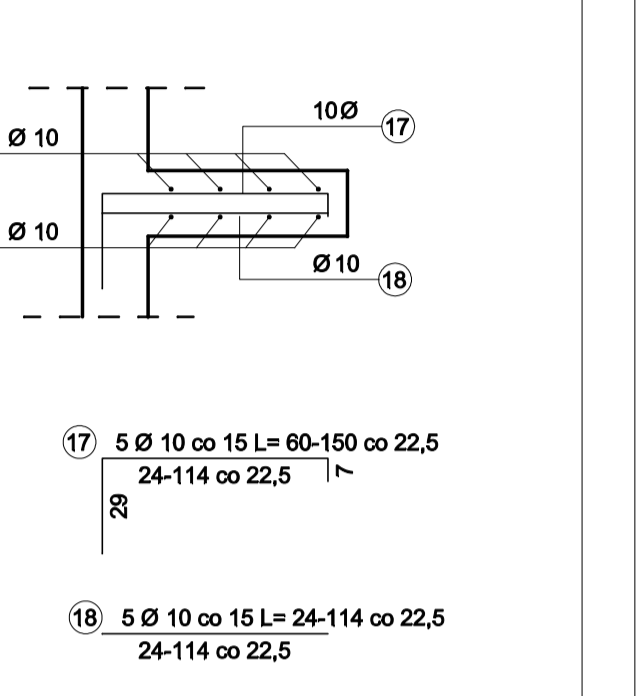
# Przekrój PB-PB

skala 1:20



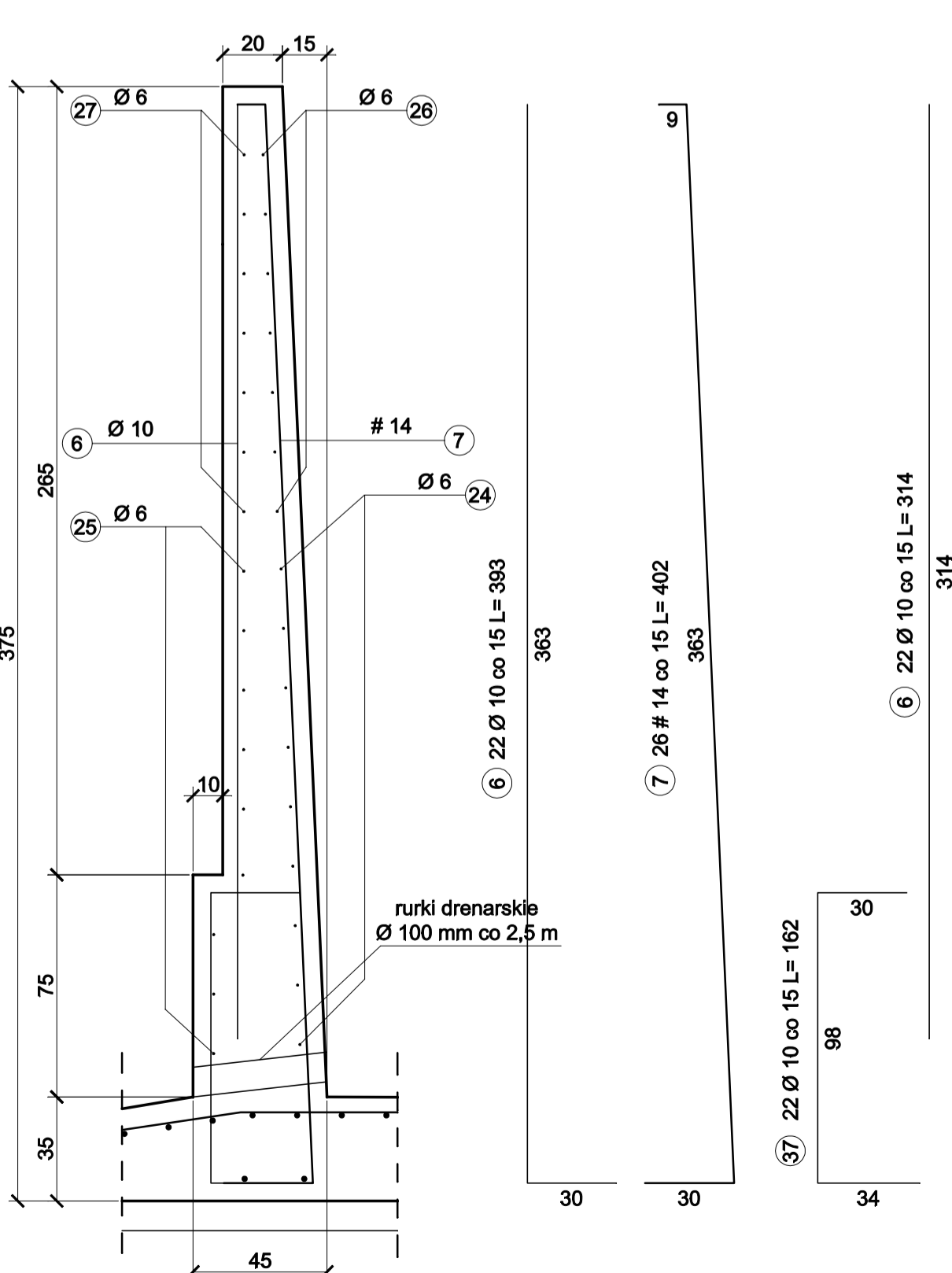
# Przekrój PA-PA

skala 1:20



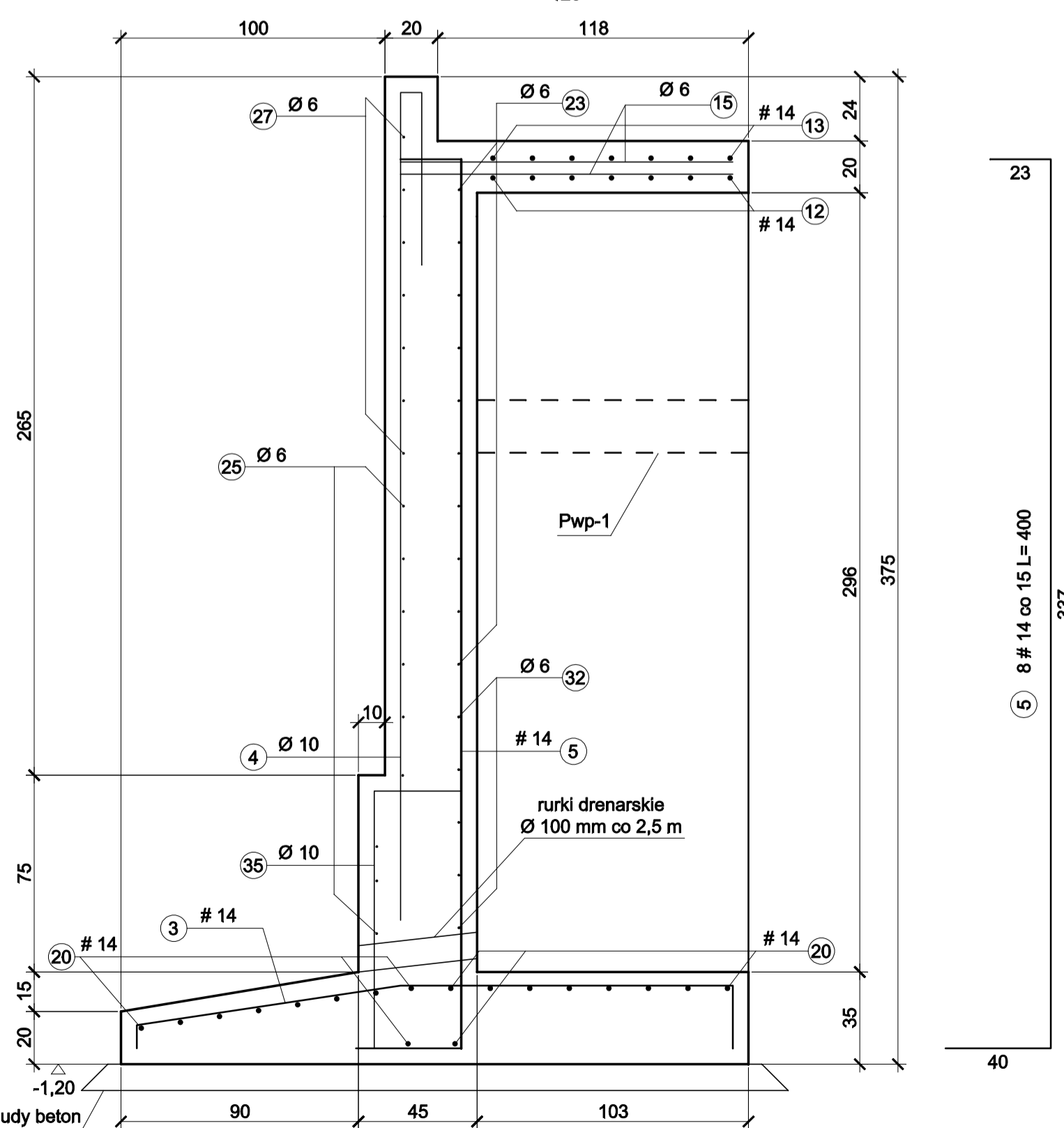
# E-E

skala 1:20



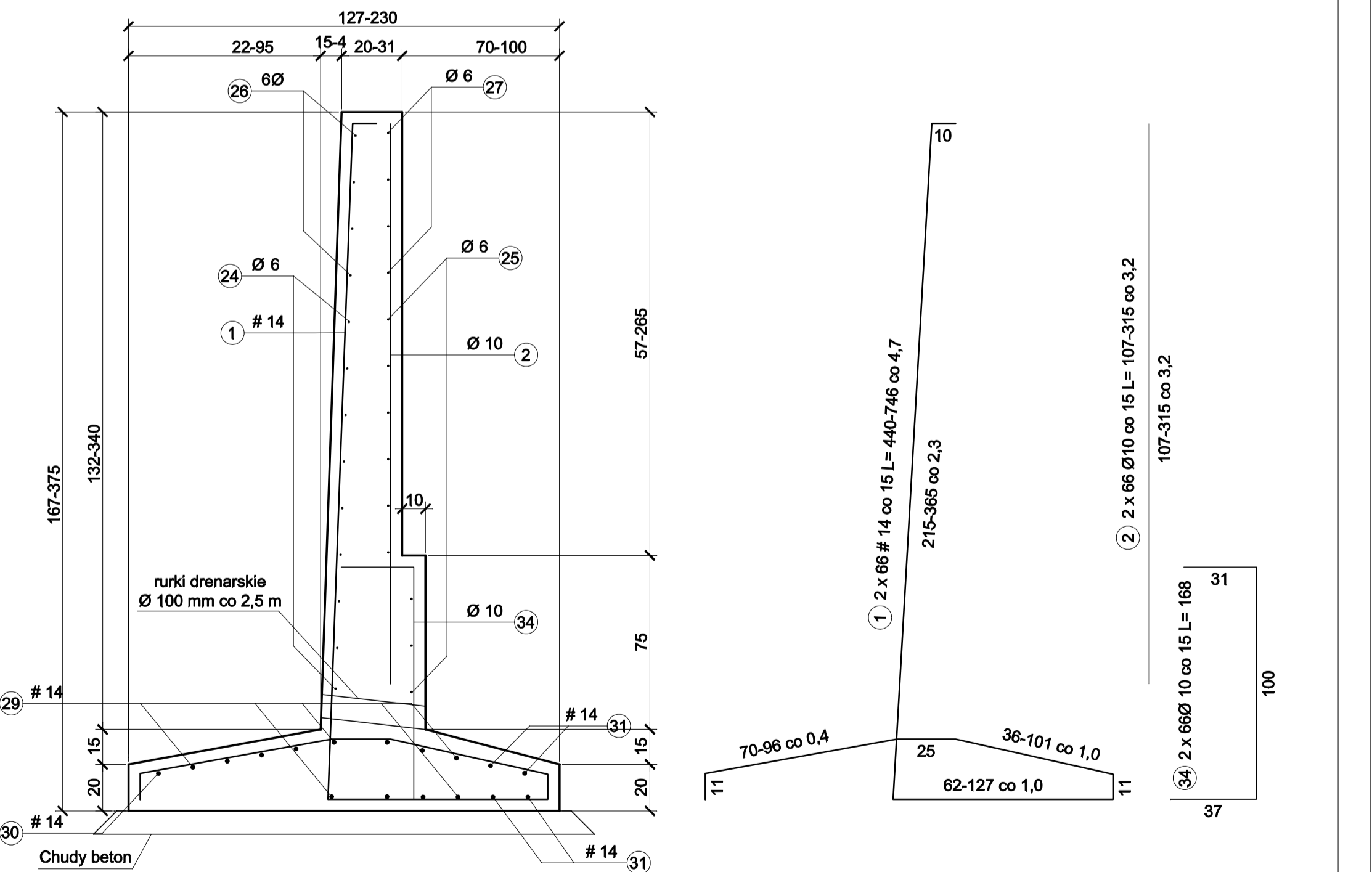
# D-D

skala 1:20



# B-B

skala 1:20



PROJEKT BUDOWLANO-WYKONAWCZY	
<b>AAG s.c.</b> Anachi Group s.c. ul. Chorzowska 64 44-100 Gliwice biuro@ag.com.pl www.ag.com.pl tel. (032) 331 16 17 fax. (032) 334 71 69	Nazwa zadania: Planowanie Wzgórza Zamkowego wraz z zabezpieczeniem i odroczeniem elementów szalunkowych w postaci przy użyciu: Słupa Zamkowe, Młodzieżowa, Zamkowe, # 1 Kolibka, Podziemie, na obszarze nr 1, 2, 3, 4, 5, 6, 7, 8, 9, 10, 11, 12, 13, 14, 15, 16, 17, 18, 19, 20, 21, 22, 23, 24, 25, 26, 27, 28, 29, 30, 31, 32, 33, 34, 35, 36, 37, 38, 39, 40, 41, 42, 43, 44, 45, 46, 47, 48, 49, 50, 51, 52, 53, 54, 55, 56, 57, 58, 59, 60, 61, 62, 63, 64, 65, 66, 67, 68, 69, 70, 71, 72, 73, 74, 75, 76, 77, 78, 79, 80, 81, 82, 83, 84, 85, 86, 87, 88, 89, 90, 91, 92, 93, 94, 95, 96, 97, 98, 99, 100.
Inwestor: Zarządzenie Wzgórza Zamkowego wraz z zabezpieczeniem i odroczeniem elementów szalunkowych w postaci przy użyciu: Słupa Zamkowe, Młodzieżowa, Zamkowe, # 1 Kolibka, Podziemie, na obszarze nr 1, 2, 3, 4, 5, 6, 7, 8, 9, 10, 11, 12, 13, 14, 15, 16, 17, 18, 19, 20, 21, 22, 23, 24, 25, 26, 27, 28, 29, 30, 31, 32, 33, 34, 35, 36, 37, 38, 39, 40, 41, 42, 43, 44, 45, 46, 47, 48, 49, 50, 51, 52, 53, 54, 55, 56, 57, 58, 59, 60, 61, 62, 63, 64, 65, 66, 67, 68, 69, 70, 71, 72, 73, 74, 75, 76, 77, 78, 79, 80, 81, 82, 83, 84, 85, 86, 87, 88, 89, 90, 91, 92, 93, 94, 95, 96, 97, 98, 99, 100.	Odbiorca projektu: mgr inż. Marcin Sobolewski ul. Chorzowska 64 44-100 Gliwice m.sobolewski@ag.com.pl tel. (032) 331 16 17 fax. (032) 334 71 69
Inwestor wykonawczy: inż. Michał Grabarczyk ul. Chorzowska 64 44-100 Gliwice m.grabarczyk@ag.com.pl tel. (032) 331 16 17 fax. (032) 334 71 69	Numer projektu: AAG/09/0024 Data: grudzień 2009 Skala: 1:50, 1:20 Tytuł rysunku: Wejście do podziemi – rys. szalunkowo-zbrojeniowy (ark. 1) Numer rysunku: k-04

Wszelkie niezgodności i niedokładności pisemnie uzgodnić z projektantem; wymiary i zagniecia sprawdzić na budowie